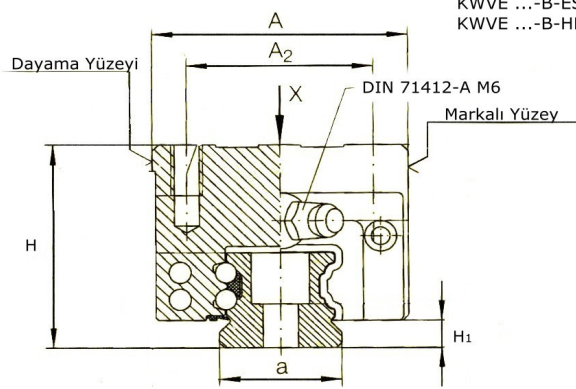
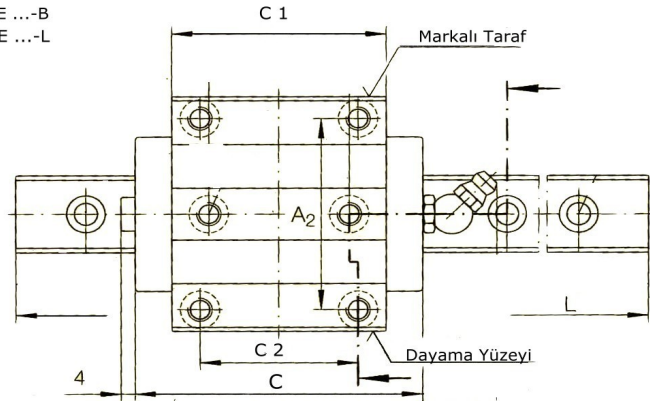
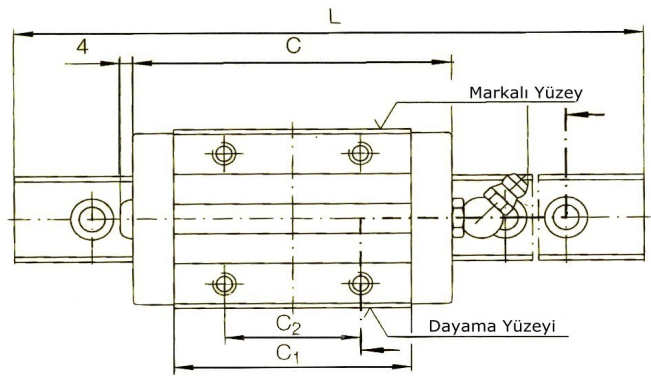


KWVE ...-B
KWVE ...-L



KWVE ...-B-ES
KWVE ...-B-HL



INA No	H	C	A	A ₂	C ₂	a	H ₁	Dinamik N	Statik N
KWVE 15 B	24	61,2	47	38	30	15	4,3	7200	14500
KWVE 15 B-ES	24	61,2	34	26	26	15	4,3	7200	14500
KWVE 15 B-H	28	61,2	34	26	26	15	4,3	7200	14500
KWVE 20 B	30	71,4	63	53	40	20	4,5	13100	27000
KWVE 20 B-ES	28	71,4	42	32	32	20	4,5	13100	27000
KWVE 20 B-S	30	71,4	44	32	36	20	4,5	13100	27000
KWVE 20 B-SL	30	88,9	44	32	50	20	4,5	13100	27000
KWVE 20 B-L *	30	88,9	63	53	40	20	4,5	16200	36500
KWVE 25 B	36	83,3	70	57	45	23	5,1	17900	37000
KWVE 25 B-ES	33	83,3	48	35	35	23	5,2	17900	37000
KWVE 25 B-H *	40	83,3	48	35	35	23	5,1	17900	37000
KWVE 25 B-L *	36	109,1	70	57	45	23	5,1	23400	54000
KWVE 25 B-HL *	40	109,1	48	35	50	23	5,1	23400	54000
KWVE 30 B	42	99	90	72	52	28	5,9	27500	55000
KWVE 30 B-ES	42	99	60	40	40	28	6	27500	55000
KWVE 30 B-L *	42	127	90	72	52	28	5,9	34500	74000
KWVE 30 B-HL *	45	127	60	40	60	28	5,9	34500	74000
KWVE 35 B	48	112	100	82	62	34	6,7	38000	72000
KWVE 35 B-ES	48	112	70	50	50	34	6,8	38000	72000
KWVE 35 B-L *	48	145	100	82	62	34	6,7	47500	100000
KWVE 35 B-HL *	55	145	70	50	72	34	6,7	47500	100000
KWVE 45 B	60	140,6	120	100	80	45	9,7	69000	141000
KWVE 45 B-ES	60	140,6	86	60	60	45	9,8	69000	141000
KWVE 45 B-L *	60	172,7	120	100	80	45	9,7	82000	181000
KWVE 45 B-HL *	70	172,7	86	60	80	45	9,7	82000	181000

Not : * işaretli ürünlerin stoklarını lütfen firmamıza sorunuz.

Farklı tip ve ölçüler için lütfen teknik birimimize başvurunuz.

